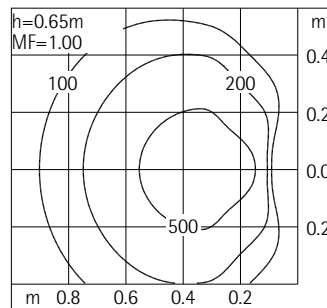
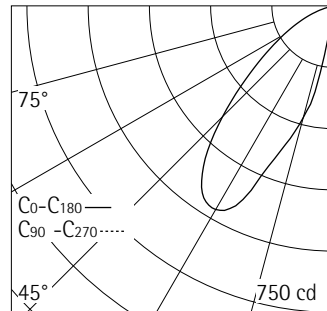


31207.000 Schwarz
 LED 10W 1230lm 4000K Neutralweiß
 Dimmbar
 Version 2

Produktbeschreibung
 Leuchte: Aluminiumprofil, pulverbeschichtet. 180° drehbar.
 Tischbefestigung: Einbauhülse, Messing, pulverbeschichtet, für Tischplattenstärken 10-40mm. Schraubbefestigung. Verbindungsleitung L 2000mm mit Steckernetzteil.
 Taster mit integriertem Dimmer zur Helligkeitsregelung.
 Betriebsgerät.
 LED-Modul: High-power LEDs auf Metallkern-Leiterplatte.
 Reflektor: Kunststoff, aluminiumbedampft, silber glänzend. Softeclinsse.
 Ablendelement: Kunststoff, schwarz.
 Schutzklasse II
 Gewicht 1,00kg



Technische Daten

Leuchtenlichtstrom	292lm
Anschlussleistung	13,0W
Lichtausbeute	22lm/W
Farbtoleranz	1,5 SDCM
Farbwiedergabeindex	Ra 82
Lichtstromerhalt (LED-Herstellangaben)	L90/B10 ≤50000h L90 ≤100000h
LED failure rate	0,1% ≤50000h
Dimmbereich	1%-100%
Dimmmethode	CCR_PWM
LMF	E
Energieeffizienzklasse	EEI A+
Standbyleistung pro Betriebsgerät	--
Leuchten pro Sicherungsautomat B16	28

Ihr regionaler Ansprechpartner im ERCO
 Vertrieb unter
www.erco.com/contact

Technische Region: 220-240V 50/60Hz
 Technische und formale Änderungen vorbehalten.
 Edition: 18.12.2020
 Aktuelle Version unter
www.erco.com/31207.000

Planungsdaten

Reinigung (a)	1				2				3			
	P	C	N	D	P	C	N	D	P	C	N	D
LMF	0.96	0.94	0.90	0.86	0.93	0.91	0.86	0.81	0.92	0.90	0.84	0.79
RSMF	0.97	0.95	0.91	0.86	0.97	0.94	0.90	0.86	0.97	0.94	0.90	0.86

Betriebsdauer (h)	1000	5000	10000	20000	30000	40000	50000
LLMF	1.00	0.99	0.98	0.96	0.94	0.92	0.90
LSF	1	1	1	1	1	1	1

MF	LMFxRSMFxLLMFxLSF	
MF	Wartungsfaktor	Maintenance Factor
LMF	Leuchtenwartungsfaktor	Luminaire Maintenance Factor
RSMF	Raumwartungsfaktor	Room Surface Maintenance Factor
LLMF	Lampenlichtstromwartungsfaktor	Lamp Lumens Maintenance Factor
LSF	Lampenlebensdauerfaktor	Lamp Survival Factor
P	sehr sauberer Raum	Room pure
C	sauberer Raum	Room clean
N	normal verschmutzter Raum	Room normal
D	verschmutzter Raum	Room dirty

Technische Daten nach internationalen Standards und Normen

IEC 60598	Leuchten – Teil 1+2: Allgemeine Anforderungen, besondere Anforderungen und Prüfungen
IEC 62031	LED-Module für Allgemeinbeleuchtung – Sicherheitsanforderungen
IEC 62471	Photobiologische Sicherheit von Lampen und Lampensystemen
EN 13032-4	Licht und Beleuchtung – Messung und Darstellung photometrischer Daten
CIE 13	Methode für die Messung und Angaben von Farbwiedergabeeigenschaften und Lichtquellen

Sämtliche technischen Daten unterliegen industriüblichen Toleranzen.
 Siehe hierzu auch www.ercos.com/ercos-led